



## Дачный дом серия "ДСК" 4.5×3 с навесом 1,5м и крыльцом 1,3 м

Размеры проекта

4.5 × 3 / 16.8 м<sup>2</sup>

Цена

**352 797 ₹**

Брус



45 мм



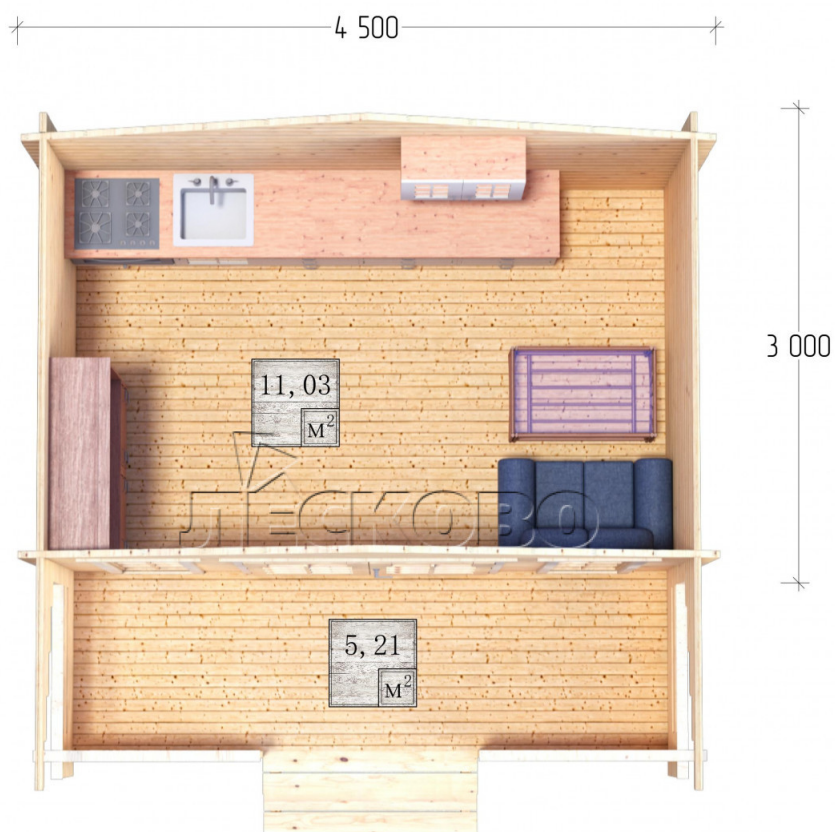
65 мм  
+ 70 207 ₹

Сборка домокомплекта

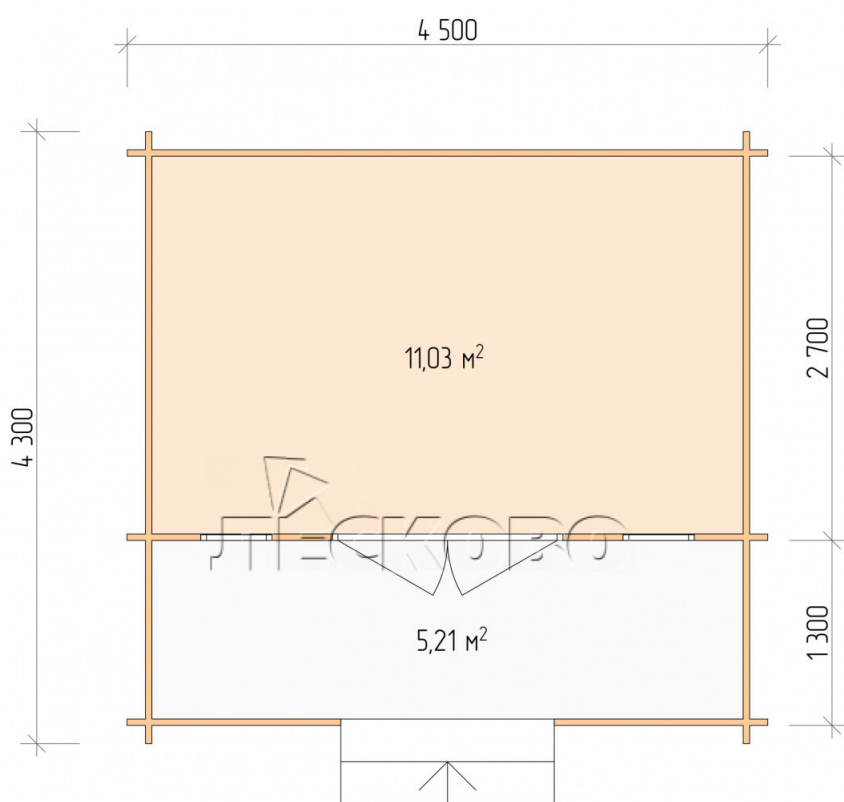
Сборка не требуется

Требуется сборка  
+ 88 199 ₹

# Планировка проекта



# Разрез



# Полный домокомплект

- Стеновой комплект: мини-брус камерной сушки 45мм с чашами под проект. Материал дерева — ель, сосна (ГОСТ 8486). Влажность 12-14%. Высота стен 2,16 м.;
- Лаги, нижняя обвязка: доска 45×145 мм. камерной сушки 10-12%;
- Полы: половая доска 35 мм., камерной сушки;
- Потолок: имитация бруса 20×135 мм., камерной сушки;
- Деревянные окна, стекло 4 мм., одинарные. Обработка бесцветным антисептиком. Фурнитура;



0.42×1.885 м.2 шт.

- Деревянные двери;



1.62×1.885 м.1 шт.

7. Наличники: сухая строганная доска 20×100 мм.;

8. Кровля: битумная черепица «Шинглас»;



9. Плинтус 35 мм.

+7 (919) 883-32-76